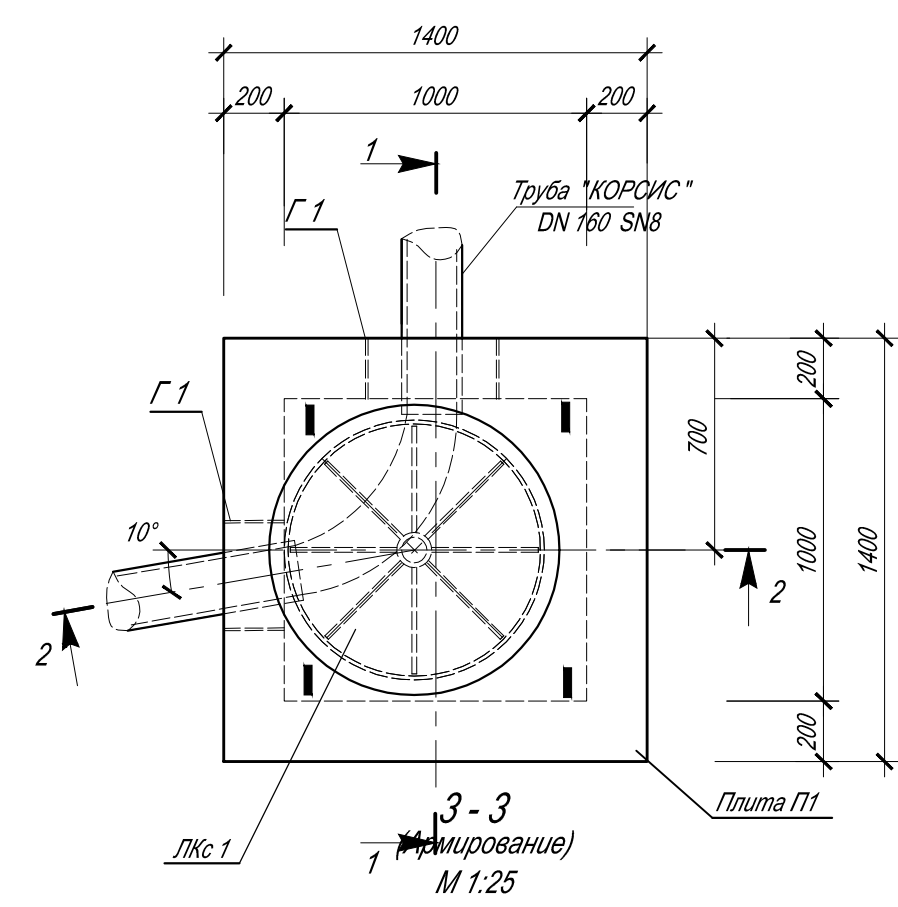


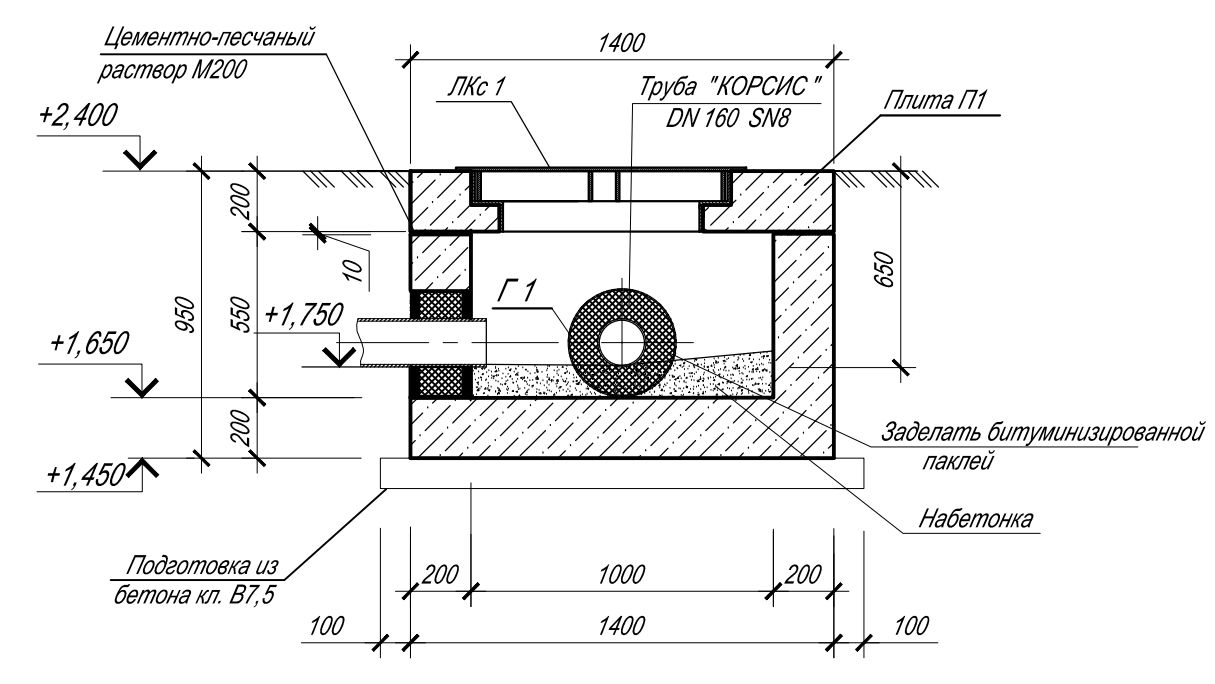
Колодец 4

Спецификация к колодцу 4

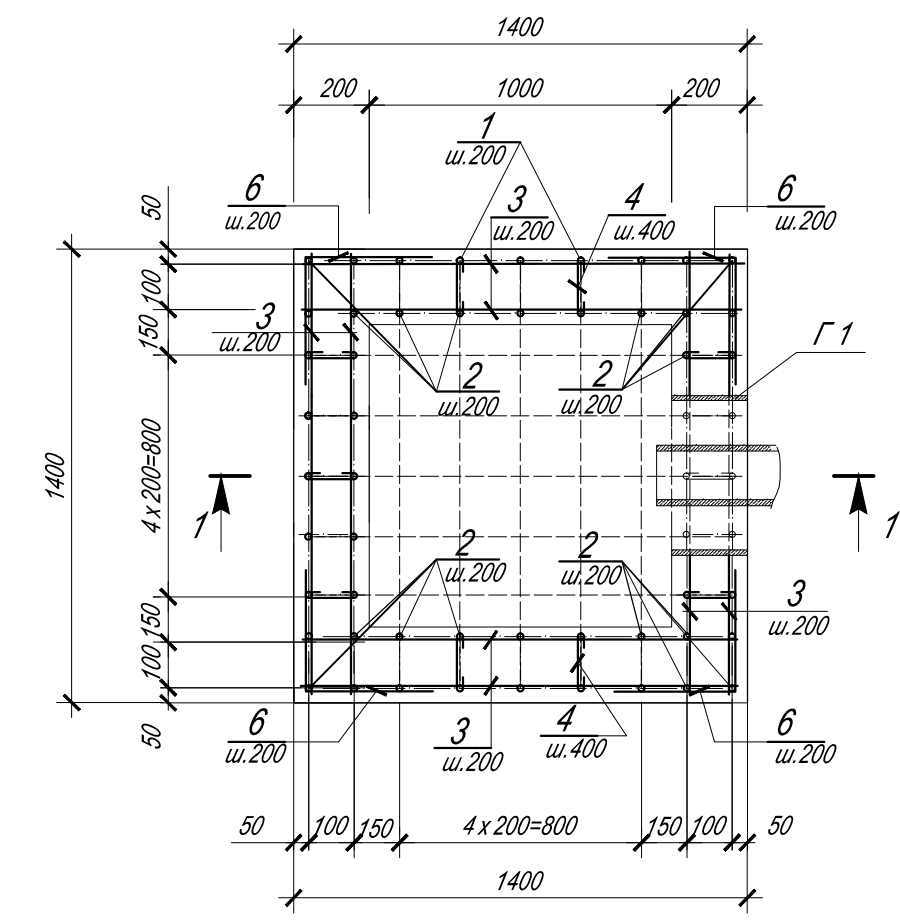
План (Опалубка) М 1:25



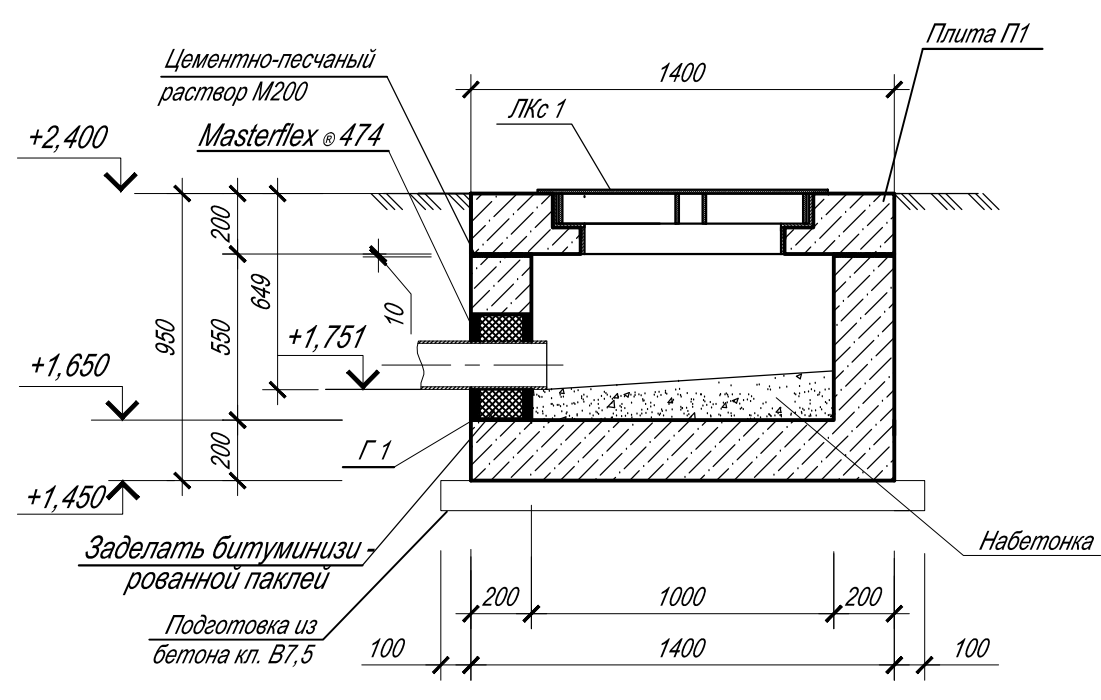
2-2 (Опалубка) М 1:25



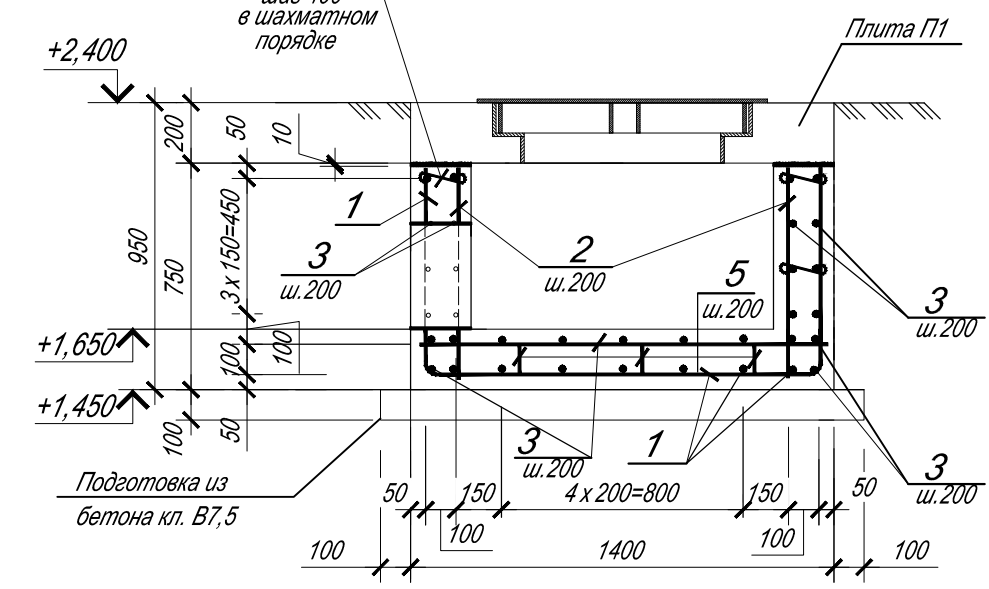
3-3 (Армирование) М 1:25



1-1 (Опалубка) М 1:25



1-1 (Армирование) М 1:25



Ведомость деталей

Поз.	Эскиз
1	
4	
5	
6	

Марка поз.	Обозначение	Наименование	Кол-во шт.	Масса ед.кг	Примечание
<b>Сборочные единицы</b>					
П1	3Т-14/18-АС.И-П1	Плита П1	1	804,9	
Г 1		Труба 355,6 x 5 x 200 ГОСТ 10704-91 В-Ст 3 сп ГОСТ 10705-80	2	8,6	
ЛКс1	3Т-14/18-АС.И-ЛКс1	Люк ЛКс1	1	109,3	
<b>Детали</b>					
1*		Прутки 12x2640-A500С ГОСТ Р 52544-2006	14	2,3	
2		Прутки 12x750-A500С ГОСТ Р 52544-2006	28	0,7	
3		Прутки 12x1360-A500С ГОСТ Р 52544-2006	54	1,2	
4*		8-A-I (A240) ГОСТ 5781-82 L=260	24	0,1	
5*		12-A-I (A240) ГОСТ 5781-82 L=1080	6	1,0	
6*		Прутки 12x1000-A500С ГОСТ Р 52544-2006	16	0,9	
<b>Материалы</b>					
		Бетон тяжелый В 27,5/М6 F150 ГОСТ 26633-2015 на сульфатостойком порландцементе			1,1 м <sup>3</sup>
		Набетонка из бетона В 20 И8 F150 ГОСТ 26633-2015 на сульфатостойком порландцементе			0,14 м <sup>3</sup>
		Подготовка бетона кл. В7,5 ГОСТ 26633-2015			0,3 м <sup>3</sup>
		Пакля битуминизированная			0,2 м <sup>3</sup>

\* - смотри ведомость деталей

Ведомость расхода стали на элемент, кг

Марка элемента	Изделия арматурные				Всего	Изделия закладные		Всего	
	Арматура класса					Прокат марки			
	A500С		A-I(A240)			В-Ст3сп			
	ГОСТ Р 52544-2006	ГОСТ 5781-82	ГОСТ 10704-91						
	Ø12	итого	Ø8	Ø12	итого	Ø355,6	Итого		
Колодец 4	131,0	131,0	2,4	6,0	8,4	139,4	17,2	17,2	17,2

1. Отметки даны в Балтийской системе высот.
2. Технические требования к изделию по ГОСТ 13015-2012.
3. Все места пересечений арматурных стержней вязать вязальной проволокой.
4. В местах пересечения арматуры колодца с гильзой Г 1, арматуру обрезать по месту и приварить к Г 1 швом по типу Т 2-Рф ГОСТ 14098-2014, электродами Э 46 А по ГОСТ 9467-75.
5. Все боковые поверхности колодца, соприкасающиеся с грунтом, покрыть горячим битумом за 2 раза по холодной битумной грунтовке. Площадь изолируемой поверхности - 5,3 м<sup>2</sup>.
6. Внутренние поверхности колодца обмазать полимерным покрытием за 2 раза. Площадь изолируемой поверхности - 2,2 м<sup>2</sup>.
7. Отверстия между трубой и гильзой заделать битуминизированной паклей и обмазать раствором Masterflex 474.

Ине. № 39698

3Т-14/18-АС					
Устройство сетей ливневой канализации АО "КСК" с прилегающих территорий РММ (Литер Ж), поз. 103 (Зернохранилище общей емкостью 6,6 тыс. тонн), поз. 5 (Зернохранилище общей емкостью 10 тыс. тонн) по ГТТ и фундаментной плиты норийной вышки 5.1, с устройством бетонного покрытия					
Изм.	Кол.уч.	Лист	Подк.	Подп.	Дата
ГИП	Афанасьева				05.18
Нач. отд.	Краснова				05.18
Н.контр.	Лях				05.18
Глав. спец.	Рыбаков				05.18
Проверил	Романова				05.18
Выполнил	Аратцева				05.18
Колодец 4				Стация	Лист
				Р	10
				ООО "НовоморНИИпроект"	

Ине. № подл. 39698

Подпись и дата

Взам. ине. №