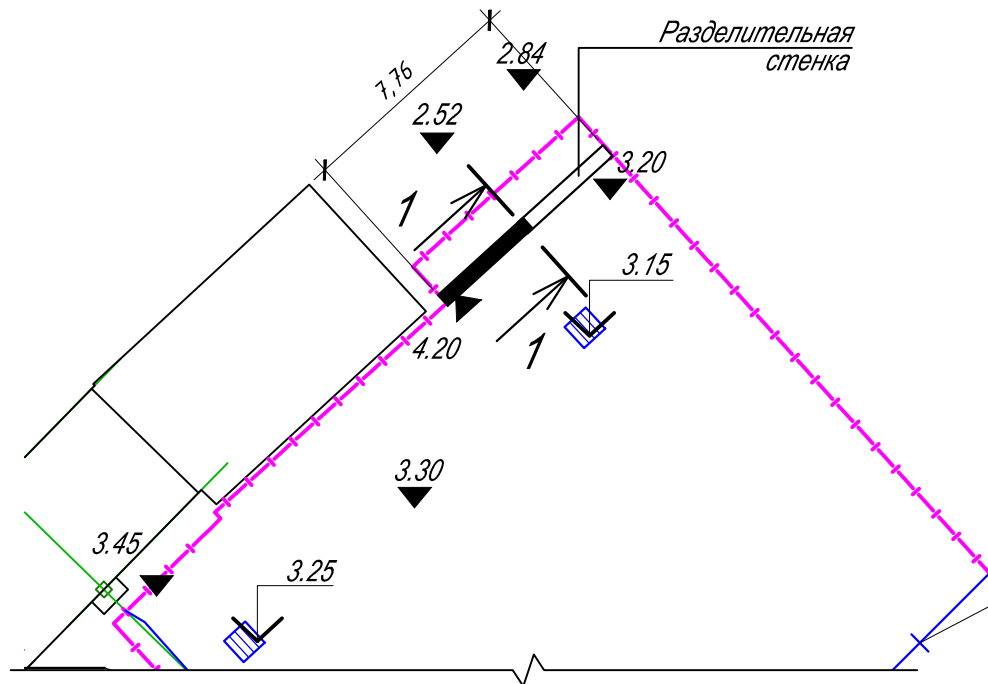
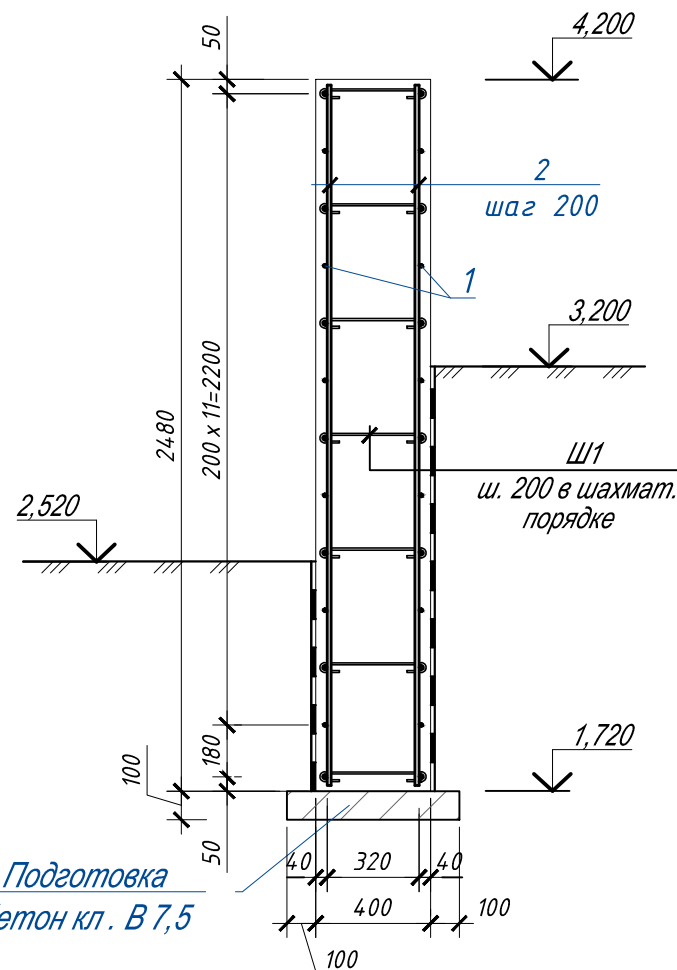


Схема размещения разделительной стенки М1:200



1-1 (армирование)  
М 1:25



Ведомость деталей

Поз.	Эскиз
Ш1	

Спецификация элементов армирования разделительной

Поз.	Обозначение	Наименование	Кол	Масса ед., кг	Примечание
<u>Детали:</u>					
1		Пруток 12х 7700-А500С ГОСТ Р 52544-2006	26	6,84	
2		12 х 2440 - А 500 С	78	2,17	
Ш 1	см. ведомость деталей	6-А-1 (А240) ГОСТ 5781-82 L=482	247	0,107	
<u>Материал:</u>					
		Бетон тяжелый В 27,5 W6 F150, на сульфатостойком портландцементе ГОСТ 26633-2015			7,67 м <sup>3</sup>
		Подготовка бетон кл. В7,5 ГОСТ 26633-2015			0,47 м <sup>3</sup>

Ведомость расхода стали на элемент, кг

Марка элемента	Изделия арматурные				
	Арматура класса				Всего
	А - I ( А 240)		А 500 С		
	ГОСТ 5781-82	ГОСТ Р 52544-2006			
	Ø 6	итого	Ø 12	итого	
Разделительная стенка	26,4	26,4	347,1	347,1	373,5

- Отметки даны в Балтийской системе высот. Технические требования по СП 70.13330.2012. Длину разделительной стенки (7,76 м) уточнить по месту.
- До начала устройства разделительной стенки выполнить демонтаж существующей из блоков ФБС, ориентировочный объем материала для демонтажа 3,73 м<sup>3</sup>
- Все боковые поверхности стенки, соприкасающиеся с грунтом покрыть горячим битумом за 2 раза по холодной битумной грунтовке.
- Все места пересечения арматурных стержней вязать арматурной проволокой.

Инв. № 39698

ЗТ-14/18-АС

Изм.	Кол.уч.	Лист	Идок.	Подп.	Дата	Устройство сетей ливневой канализации АО "ЖСК" с прилегающих территорий РММ (Литер Ж), поз.103 (Зернохранилище общей вместимостью 6,6 тыс.тонн), поз.5 (Зернохранилище общей вместимостью 10 тыс.тонн) по ГП и фундаментной плиты норийной вышки 5.1, с устройством бетонного покрытия			
ГИП		Афанасьева			05.18	Покрытие территории	Стадия	Лист	Листов
Нач.отд.		Краснова			05.18		Р	14	
Н.контр.		Лях			05.18				
Глав.спец.		Рыбаков			05.18	Разделительная стенка	ООО "НовоморНИИпроект"		
Проверил		Романова			05.18				
Выполнил		Чубаров			05.18				

Инв. № подл. 39698

Подпись и дата

Взам. инв. №