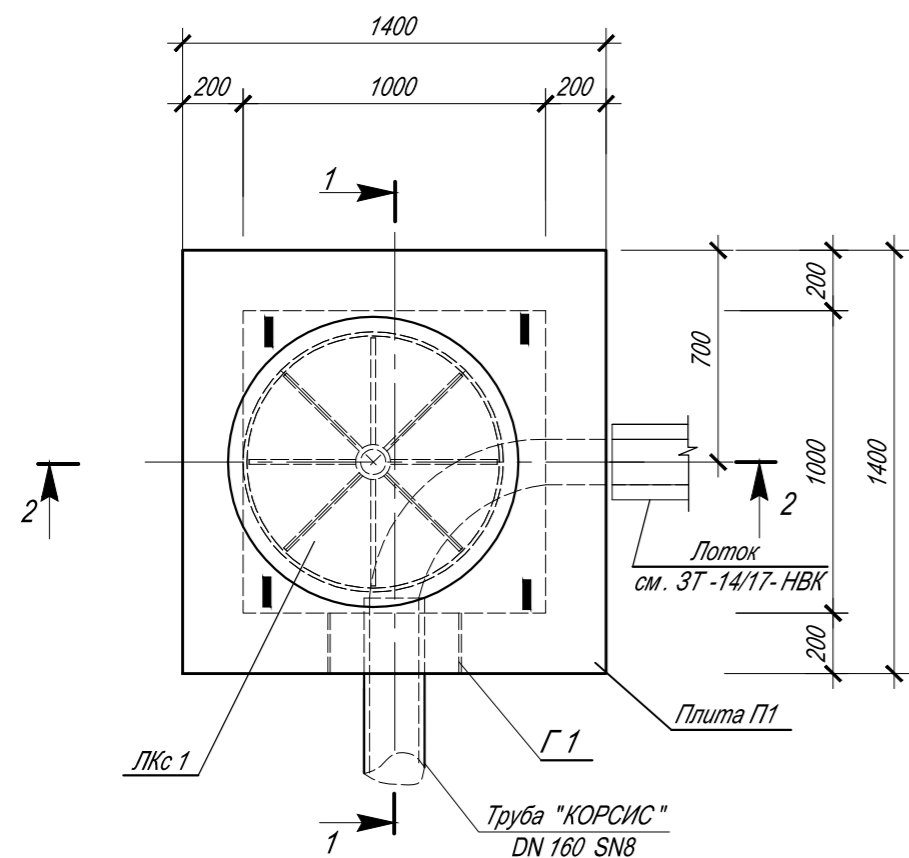
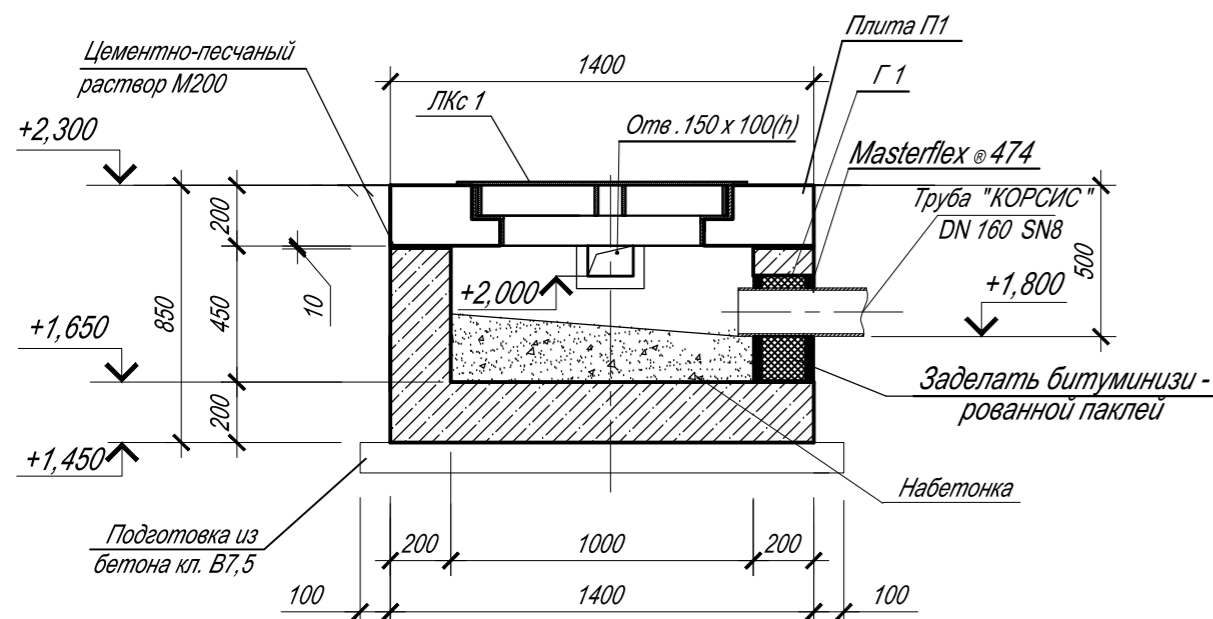


Колодец 3

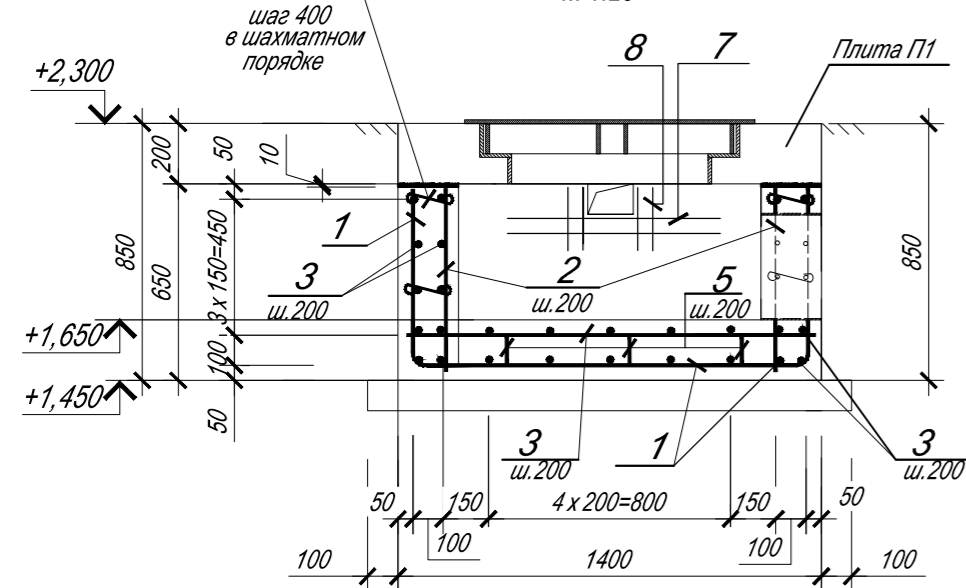
План
Опалубка
М 1:25



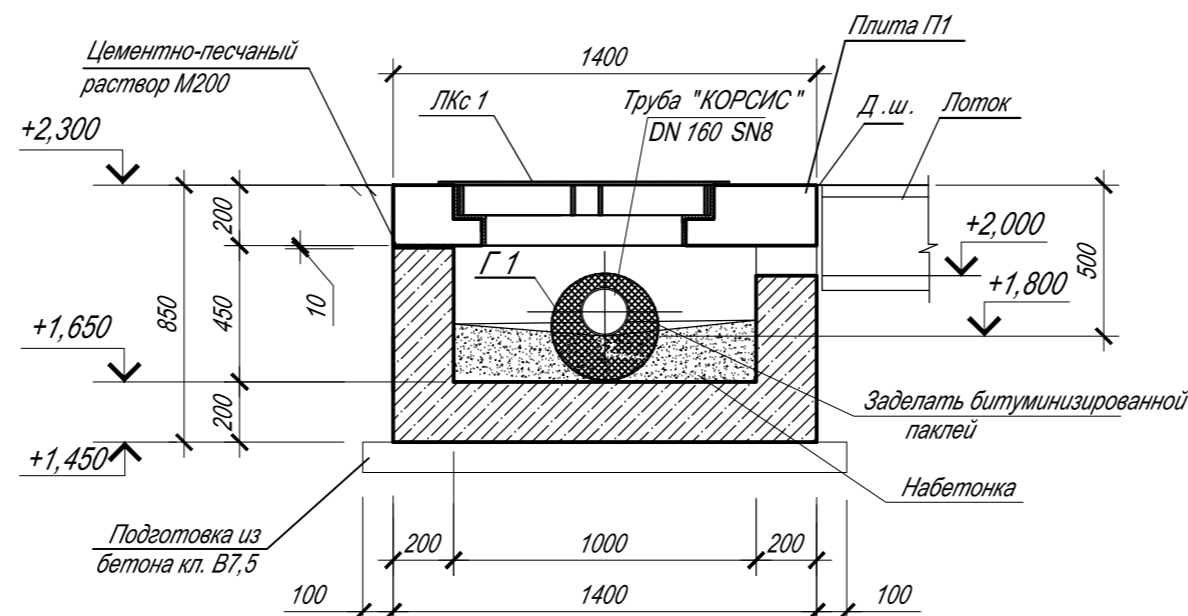
1 - 1
Опалубка
М 1:25



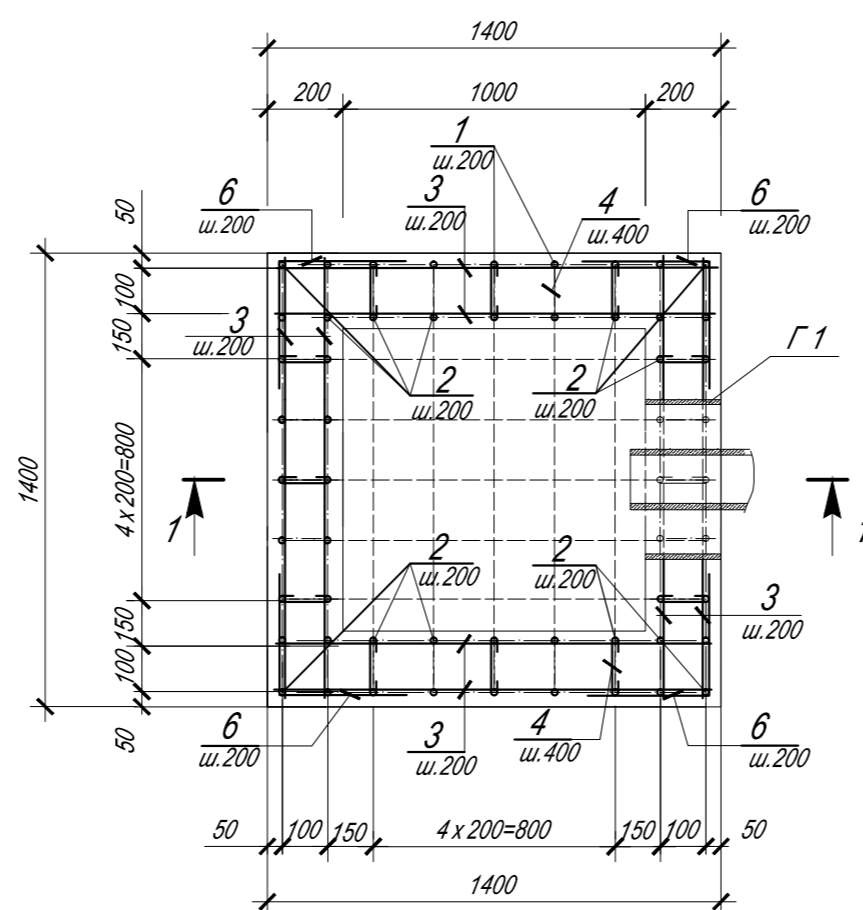
1 - 1
Армирование
М 1:25



2 - 2
Опалубка
М 1:25



3 - 3
Армирование
М 1:25



Ведомость деталей

Поз.	Эскиз
1	
4	
5	
6	
8	

Спецификация к колодезю 3

Марка поз.	Обозначение	Наименование	Кол-во шт.	Масса ед.кг	Примечание
Сборочные единицы					
П1	3Т-14/17-АС.И-П1	Плита П1	1	804,9	
Г 1		Труба 355,6 x 5 x 200 ГОСТ 10704-91 В-Ст 3 сп ГОСТ 10705-80	1	8,6	
ЛКс1	3Т-14/18-АС.И-ЛКс1	Лок ЛКс1	1	109,3	
Детали					
1*		Пруток 12x2460-A500С ГОСТ Р 52544-2006	14	2,2	
2		Пруток 12x620-A500С ГОСТ Р 52544-2006	28	0,6	
3		Пруток 12x1360-A500С ГОСТ Р 52544-2006	46	1,2	
4		8-A-I (A240) ГОСТ 5781-82 L=260	24	0,1	
5*		12-A-I (A240) ГОСТ 5781-82 L=1080	6	1,0	
6*		Пруток 12x1000-A500С ГОСТ Р 52544-2006	12	0,9	
7		Пруток 12x700-A500С ГОСТ Р 52544-2006	4	0,6	
8*		Пруток 12x500-A500С ГОСТ Р 52544-2006	4	0,4	
Материалы					
		Бетон тяжелый В 27,5 W6 F150 ГОСТ 26633-2015 на сульфатостойком портландцементе			0,8 м ³
		Набетонка из бетона В 20 W8 F150 ГОСТ 26633-2015 на сульфатостойком портландцементе			0,14 м ³
		Подготовка бетон кл. В7,5 ГОСТ 26633-2015			0,3 м ³
		Пакля битуминизированная			0,1 м ³

* - смотри ведомость деталей

Ведомость расхода стали на элемент, кг

Марка элемента	Изделия арматурные				Всего	Изделия закладные		Всего	
	Арматура класса					Прокат марки			
	A500С		A-I(A240)			В-Ст3сп			
	ГОСТ Р 52544-2006	ГОСТ 5781-82	ГОСТ 10704-91						
	Ø12	итого	Ø8	Ø12	итого	Ø355,6	Итого		
Колодец 3	117,6	117,6	2,4	6,0	8,4	126,0	8,6	8,6	8,6

- Отметки даны в Балтийской системе высот.
- Технические требования к изделию по ГОСТ 13015-2012.
- Все места пересечений арматурных стержней вязать вязальной проволокой.
- В местах пересечения арматуры колодца с гильзой Г 1, арматуру обрезать по месту и приварить к Г 1 швом по типу Т 2-Рф ГОСТ 14098-2014, электродами Э 46 А по ГОСТ 9467-75.
- Все боковые поверхности колодца, соприкасающиеся с грунтом, покрыть горячим битумом за 2 раза по холодной битумной арматуре. Площадь изолируемой поверхности - 4,8 м².
- Внутренние поверхности колодца обмазать полимерным покрытием за 2 раза. Площадь изолируемой поверхности - 1,8 м². Отверстия между трубой и гильзой заделать битуминизированной паклей и обмазать раствором Masterflex «474».

Ивл. № 39698

3Т-14/18-АС					
Устройство сетей ливневой канализации АО "КСК" с прилегающих территорий РММ (Литер Ж), поз. 103 (Зернохранилище общей вместимостью 6,6 тыс. тонн), поз. 5 (Зернохранилище общей вместимостью 10 тыс. тонн) по ГП и фундаментной плиты высотой 5,1, с устройством бетонного покрытия					
Изм.	Кол.уч.	Лист	Подк.	Подп.	Дата
ГИП	Афанасьева				05.18
Нач. отд.	Краснова				05.18
Н.контр.	Лях				05.18
Глав. спец.	Рыбаков				05.18
Проверил	Романова				05.18
Выполнил	Аратцева				05.18
Колодец 3				Стация	Лист
				Р	09
				ООО "НовоморНИИпроект"	

Ивл. № 39698