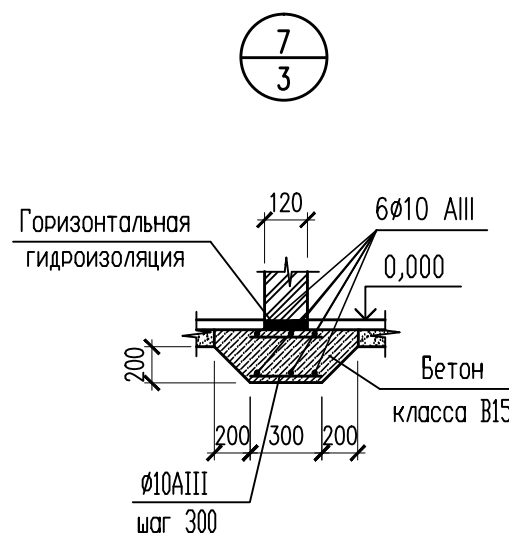
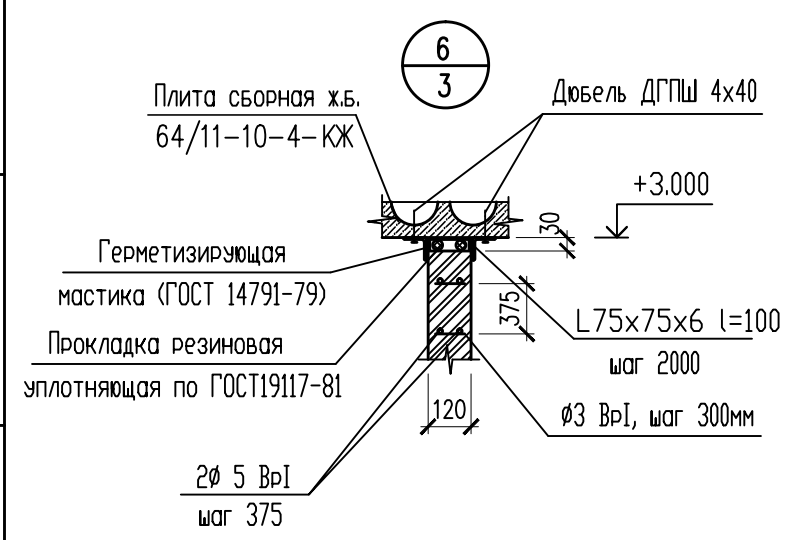
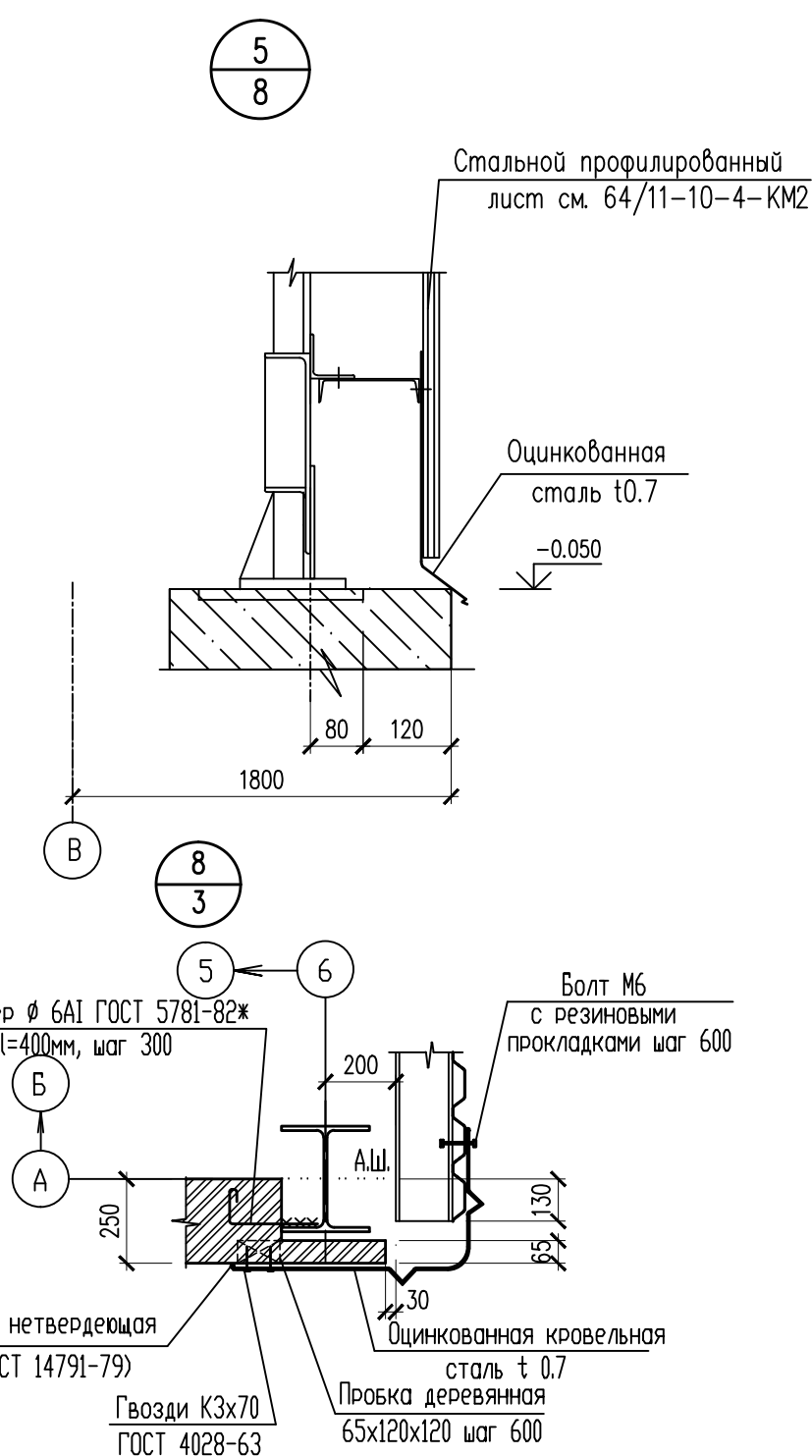
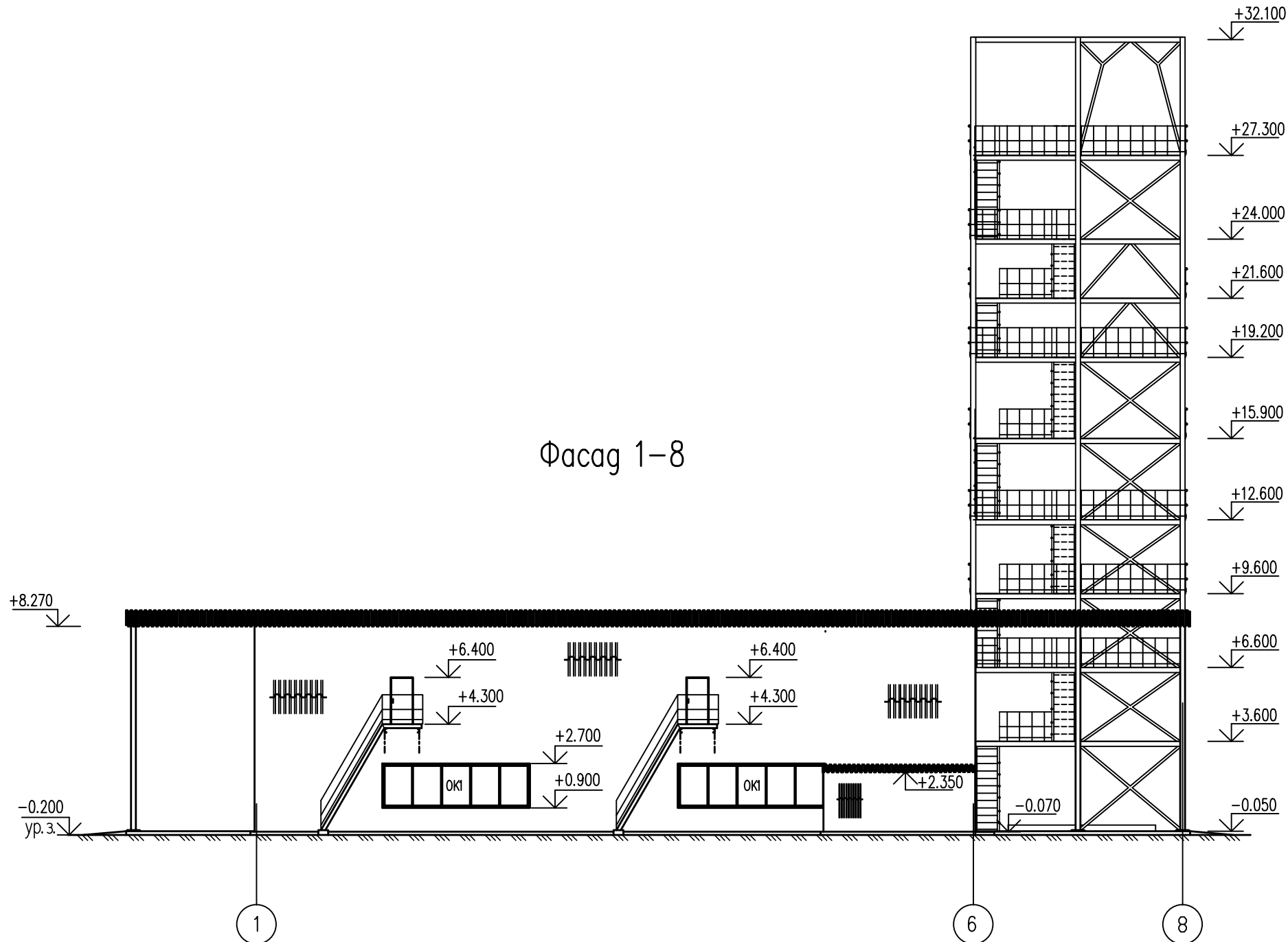


Фасад 1-8



Инв. N подл.
Подпись и дата
Взамен инв. N

					64/11-10-4-AP				
					Устройство приема зерна из ж.д транспорта с норийной вышкой на территории ОАО Комбинат "Стройкомплект" в г.Новороссийске.				
Изм.	Кол.уч.	Лист	№ док	Подпись	Дата	Устройство приема зерна из ж.д.транспорта с вагонными весами и норийной вышкой	Стадия	Лист	Листов
Разработал		Косенко					Р	13	
Проверил		Белоконь							
Гл. спец.		Белоконь							
					Фасад 1-8 Узлы 5...8.		000 "ТРИТЭРА-С" г.Ростов-на-Дону		