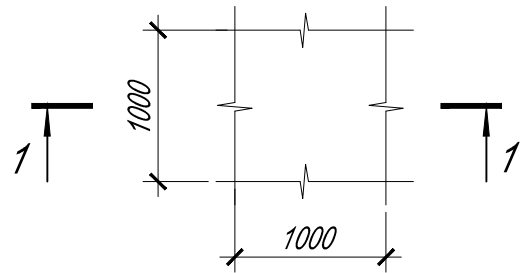
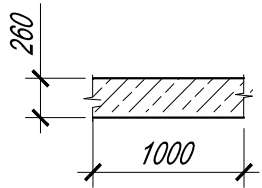


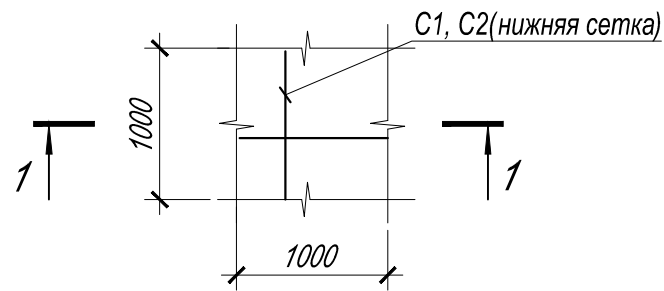
Участок монолитный Ум (для участка 2)
(Опалубка)
М 1 : 50



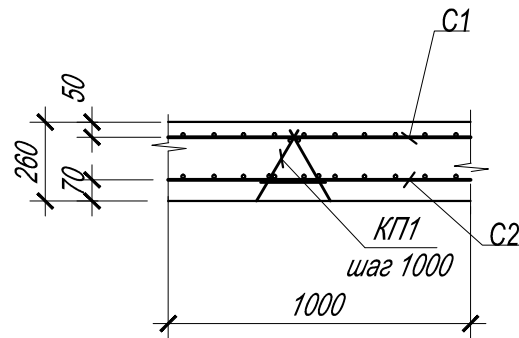
1-1
(опалубка)
М 1 : 50



Участок монолитный Ум
(Армирование)
М 1 : 50



1-1
(Армирование)
М 1 : 25



Спецификация на участок монолитный Ум (для участка 2)

Марка. Поз.	Обозначение	Наименование	Кол.	Масса ед., кг	Примечание
		<i>Изделия</i>			
С1	ГОСТ 23279-2012	2С $\frac{12A\ 500C-200}{12A\ 500C-200}$ 100 x100	1	8,9	на 1м ²
С2	ГОСТ 23279-2012	2С $\frac{14A\ 500C-200}{14A\ 500C-200}$ 100 x100	1	12,1	на 1м ²
КП1	ЗТ-14/18-АС.И-КП1	Каркас пространственный КП1	1	6,8	
		<i>Материалы</i>			
		Бетон тяжелый В27,5 W6 F150 ГОСТ 26633-2015		0,26	м ³

Ведомость расхода стали на 1м², кг

Марка элемента	Изделия арматурные					Всего
	Арматура класса					
	А500С					
	ГОСТ Р 52544-2006					
	Ø12	итого	Ø14	Ø12	итого	
Ум (для участка 2)	6,8	6,8	12,1	8,9	21,0	27,8

1. Технические требования к сварным соединениям по ГОСТ 10922-2012.
2. Технические требования к изделию по ГОСТ 13015-2012.
3. Расчет и объем материалов для Ум представлен на 1 м².

Инв. № 39698

						ЗТ-14/18-АС		
Устройство сетей ливневой канализации АО "КСК" с прилегающих территорий РММ (Литер Ж), поз.103 (Зернохранилище общей вместимостью 6,6 тыс. тонн), поз.5 (Зернохранилище общей вместимостью 10 тыс. тонн) по ГП и фундаментной плиты норийной вышки 5.1, с устройством бетонного покрытия						Стадия	Лист	Листов
Изм.	Кол.уч.	Лист	Недок.	Подпись	Дата	Покрытие территории	Р	06
ГИП		Афанасьева			05.18			
Нач.отд.		Краснова			05.18			
Н.контр.		Лях			05.18			
Гл.спец.		Рыбаков			05.18			
Проверил		Романова			05.18	Участок монолитный Ум (для участка Ум1)	ООО "НовоморНИИпроект"	Формат А3
Выполнил		Аратцева			05.18			

Инь. № подл.	39698
Подпись и дата	
Взам. инв. №	