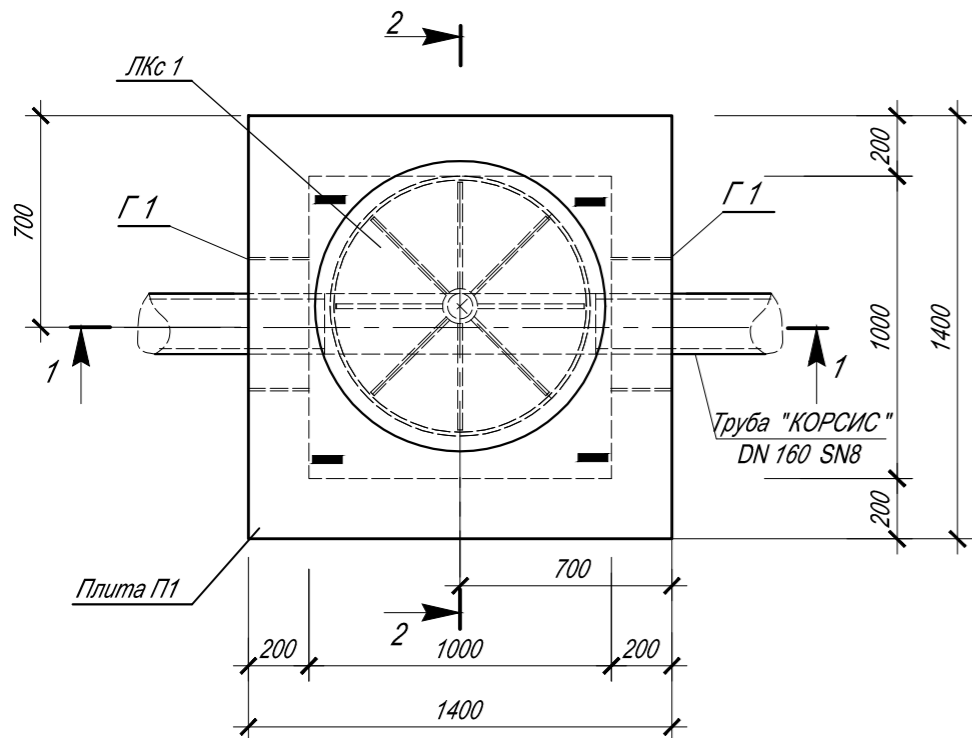
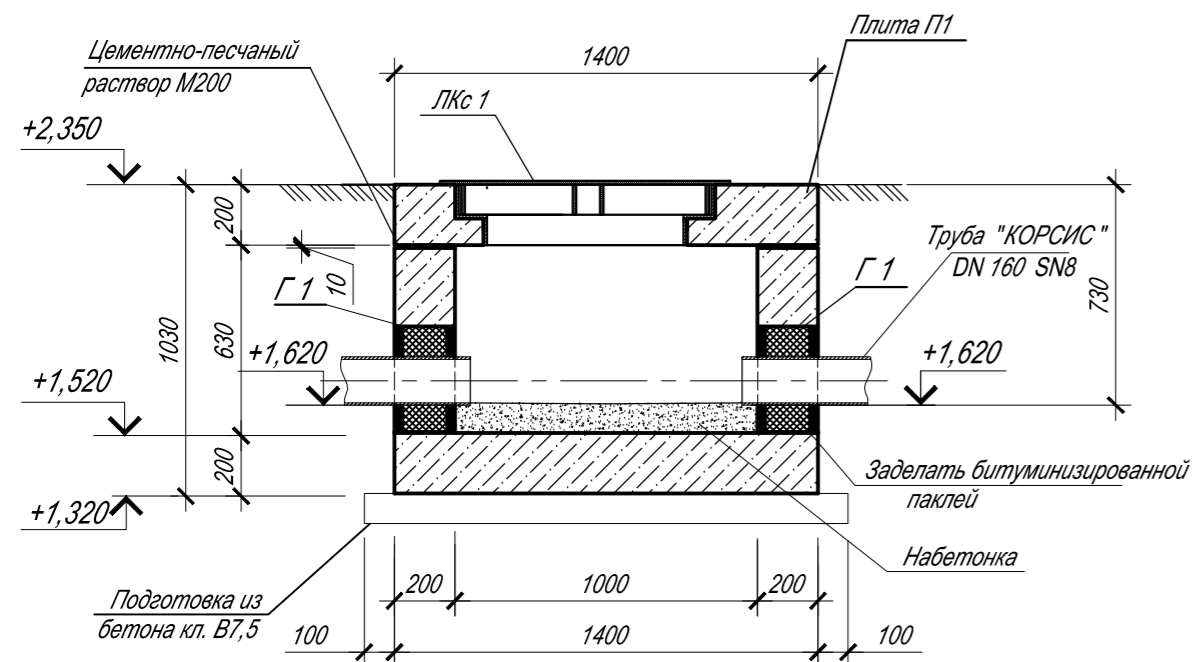


Колодец 6

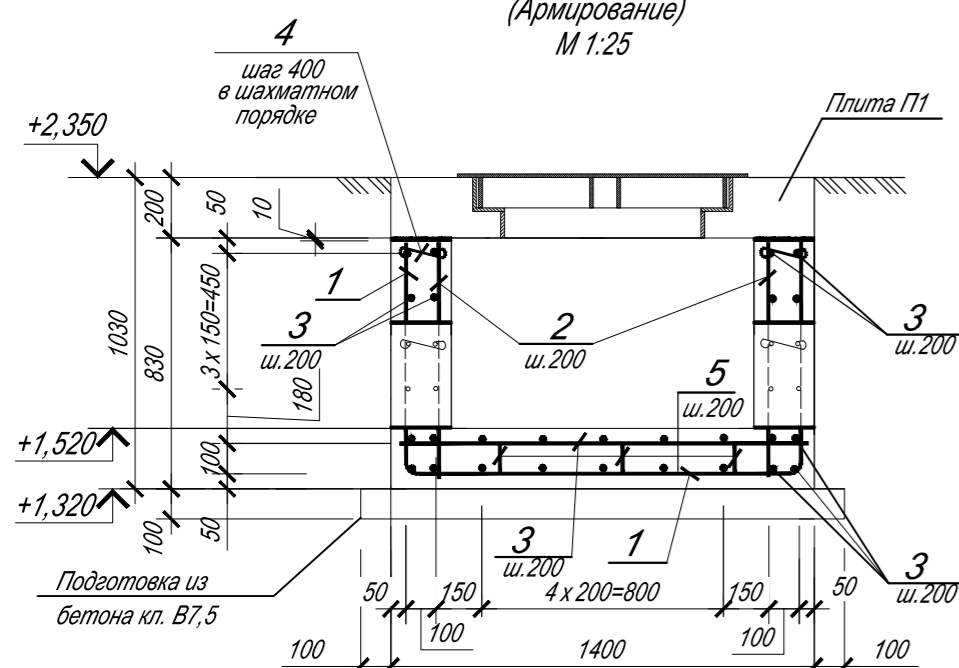
План
(Опалубка)
М 1:25



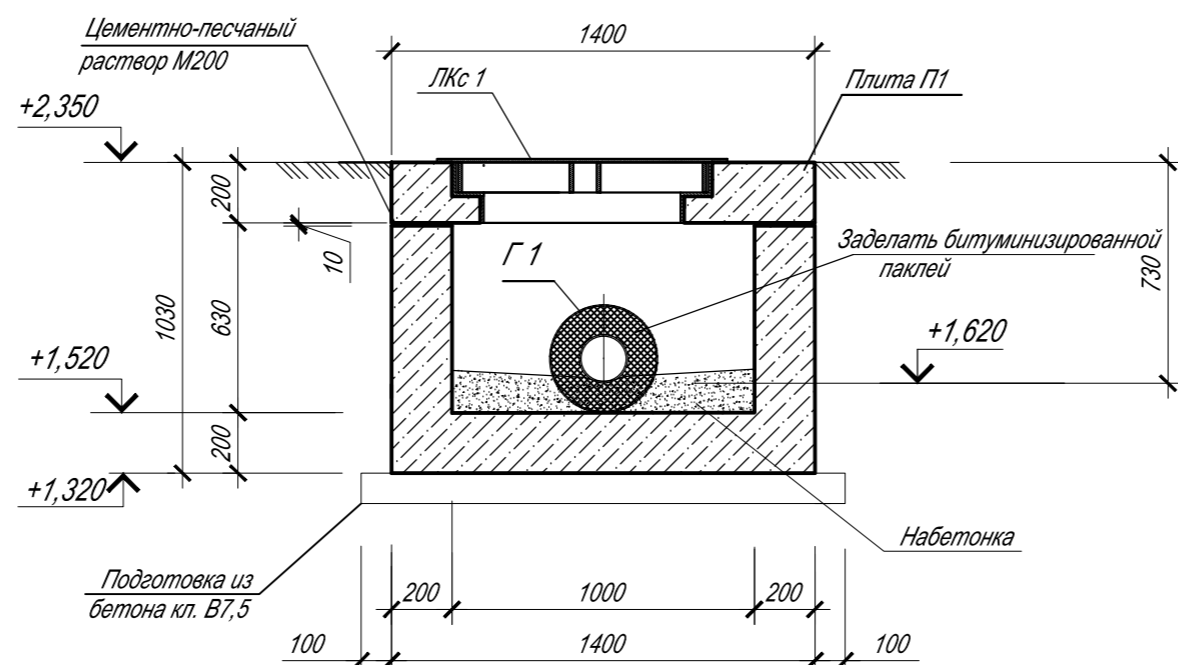
1-1
(Опалубка)
М 1:25



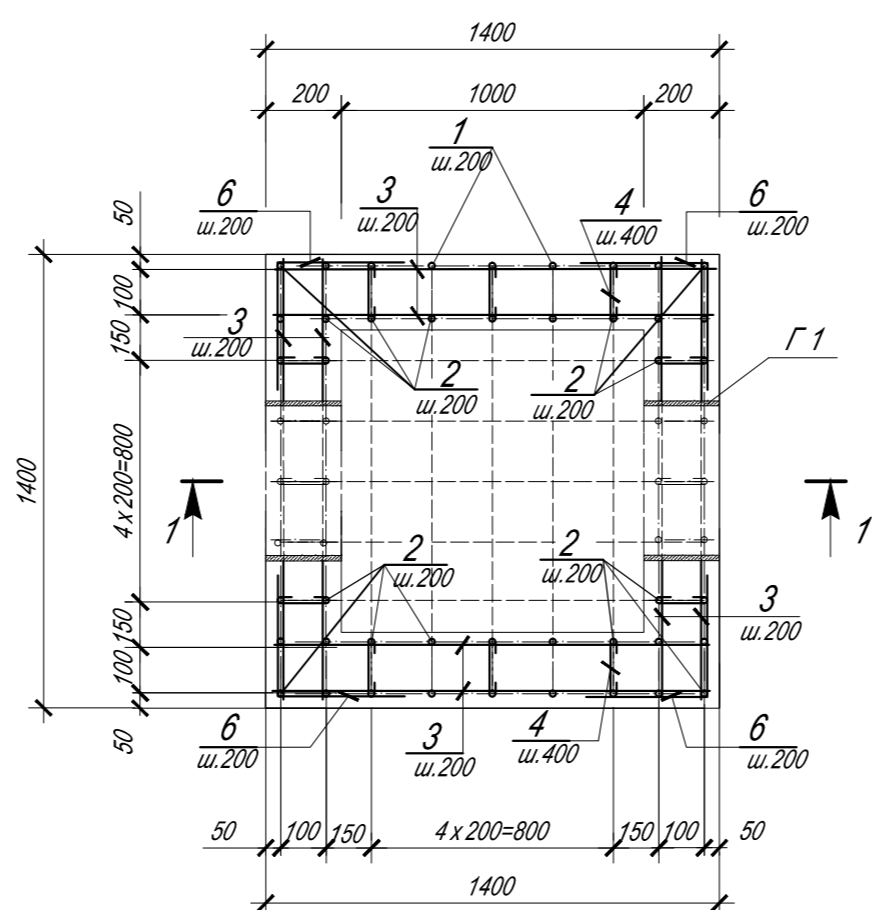
1-1
(Армирование)
М 1:25



2-2
(Опалубка)
М 1:25



3-3
(Армирование)
М 1:25



Ведомость деталей

Поз.	Эскиз
1	
4	
5	
6	

Спецификация к колодцу 6

Марка поз.	Обозначение	Наименование	Кол-во шт.	Масса ед.кг	Примечание
Сборочные единицы					
П1	3Т-14/18-АС.И-П1	Плита П1	1	804,9	
Г 1		Труба 355,6 x 5 x 200 ГОСТ 10704-91 В-Ст 3сп ГОСТ 10705-80	2	8,6	
ЛКс1	3Т-14/18-АС.И-ЛКс1	Люк ЛКс1	1	109,3	
Детали					
1*		Пруток 12x2800-A500С ГОСТ Р 52544-2006	10	2,5	
2		Пруток 12x770-A500С ГОСТ Р 52544-2006	28	0,7	
3		Пруток 12x1360-A500С ГОСТ Р 52544-2006	54	1,2	
4*		8-A-I (A240) ГОСТ 5781-82 L=260	24	0,1	
5*		12-A-I (A240) ГОСТ 5781-82 L=1080	6	1,0	
6*		Пруток 12x1000-A500С ГОСТ Р 52544-2006	16	0,9	
Материалы					
		Бетон тяжелый В 27,5 И6 F150 ГОСТ 26633-2015 на сульфатостойком портоландцементе			1,1 м ³
		Набетонка из бетона В 20 И8 F150 ГОСТ 26633-2015 на сульфатостойком портоландцементе			0,14 м ³
		Подготовка бетон кл. В7,5 ГОСТ 26633-2015			0,3 м ³
		Пакля битуминизированная			0,2 м ³

* - смотри ведомость деталей

Ведомость расхода стали на элемент, кг

Марка элемента	Изделия арматурные				Всего	Изделия закладные		Всего	
	Арматура класса					Прокат марки			
	A500С		A-I(A240)			В-Ст3сп			
	ГОСТ Р 52544-2006	ГОСТ 5781-82	ГОСТ 10704-91						
	Ø12	итого	Ø8	Ø12	итого	Ø355,6	Итого		
Колодец 6	123,8	123,8	2,4	6,0	8,4	132,2	17,2	17,2	17,2

- Отметки даны в Балтийской системе высот.
- Технические требования к изделию по ГОСТ 13015-2012.
- Все места пересечений арматурных стержней вязать вязальной проволокой.
- В местах пересечения арматуры колодца с гильзой Г 1, арматуру обрезать по месту и приварить к Г 1 швом по типу Т-2-Рф ГОСТ 14098-2014, электродами Э 46 А по ГОСТ 9467-75.
- Все боковые поверхности колодца, соприкасающиеся с грунтом, покрыть горячим битумом за 2 раза по холодной битумной грунтовке. Площадь изолируемой поверхности - 5,8 м².
- Внутренние поверхности колодца обмазать полимерным покрытием за 2 раза. Площадь изолируемой поверхности - 2,5 м².
- Отверстия между трубой и гильзой заделать битуминизированной паклей и обмазать раствором Masterflex ® 474.

Име. № 39698

						3Т-14/18-АС		
						Устройство сетей ливневой канализации АО "КСК" с прилегающих территорий РММ (Литер Ж), поз. 103 (Зернохранилище общей вместимостью 6,6 тыс. тонн), поз. 5 (Зернохранилище общей вместимостью 10 тыс. тонн) по ГП и фундаментной плиты норийной вышки 5.1, с устройством бетонного покрытия		
Изм.	Кол.уч.	Лист	Подк.	Подп.	Дата	Стадия		Листов
ГИП		Афанасьева			05.18	Покрывание территории		12
Нач. отд.		Краснова			05.18	Р		
Н.контр.		Лях			05.18			
Глав. спец.		Рыбаков			05.18			
Проверил		Романова			05.18			
Выполнил		Аратцева			05.18			
						Колодец 6		ООО "НовоморНИИПроект"

Име. № подл. 39698